

Leitungsdruckminderer HD 400

- für Vordrücke bis 440 bar und Regelbereiche bis 400 bar



Verschraubungen und
Manometer optional

TECHNISCHE DATEN		AUSFÜHRUNG	BESCHREIBUNG
Material:	Messing vernickelt und matt verchromt oder Edelstahl elektropoliert	Dieser Druckminderer ist speziell für hohe Ein- und Ausgangsdrücke und Gasreinheit bis 5.0 konzipiert.	Der Hochdruckminderer HD 400 ist ein einstufiger Druckminderer aus Edelstahl 1.4404 oder Messing vernickelt und matt-verchromt.
Sitzdichtung:	PCTFE	Am Ein- und Ausgang ist der HD 400 standardmäßig mit Innengewinde NPT 1/4" ausgestattet.	Er ist als Kolbendruckminderer ausgeführt und speziell für den Hochdruckbereich geeignet.
Elastomere:	Viton / NBR	Der HD 400 kann optional mit Vor- und Hinterdruckmanometer ausgerüstet werden.	Der HD 400 reduziert den Druck von verdichteten Gasen oder Flüssigkeiten auf einen maximalen Hinterdruck von 400 bar.
Max. Vordruck:	440 bar		Er arbeitet nach dem Prinzip des Kräftegleichgewichtes zwischen der eingestellten Federkraft und dem Ausgangsdruck.
Regelbereich:	10 - 400 bar		
Betriebstemperatur:	-20°C bis +70°C		
Maße:	131 x Ø 53 mm		
Gewicht:	865 g		
Anschlüsse:	NPT 1/4" f		

QUALITÄTSSTANDARD

Die Firma Hornung ist zertifiziert nach **ISO 9001:2008** und **ISO 14001:2009** Alle Einzelteile werden im eigenen Hause gefertigt, montiert und geprüft. Die fertigen Produkte unterliegen somit den strengen Kriterien unserer Qualitätssicherung mit 100%iger Endkontrolle.

HORNING

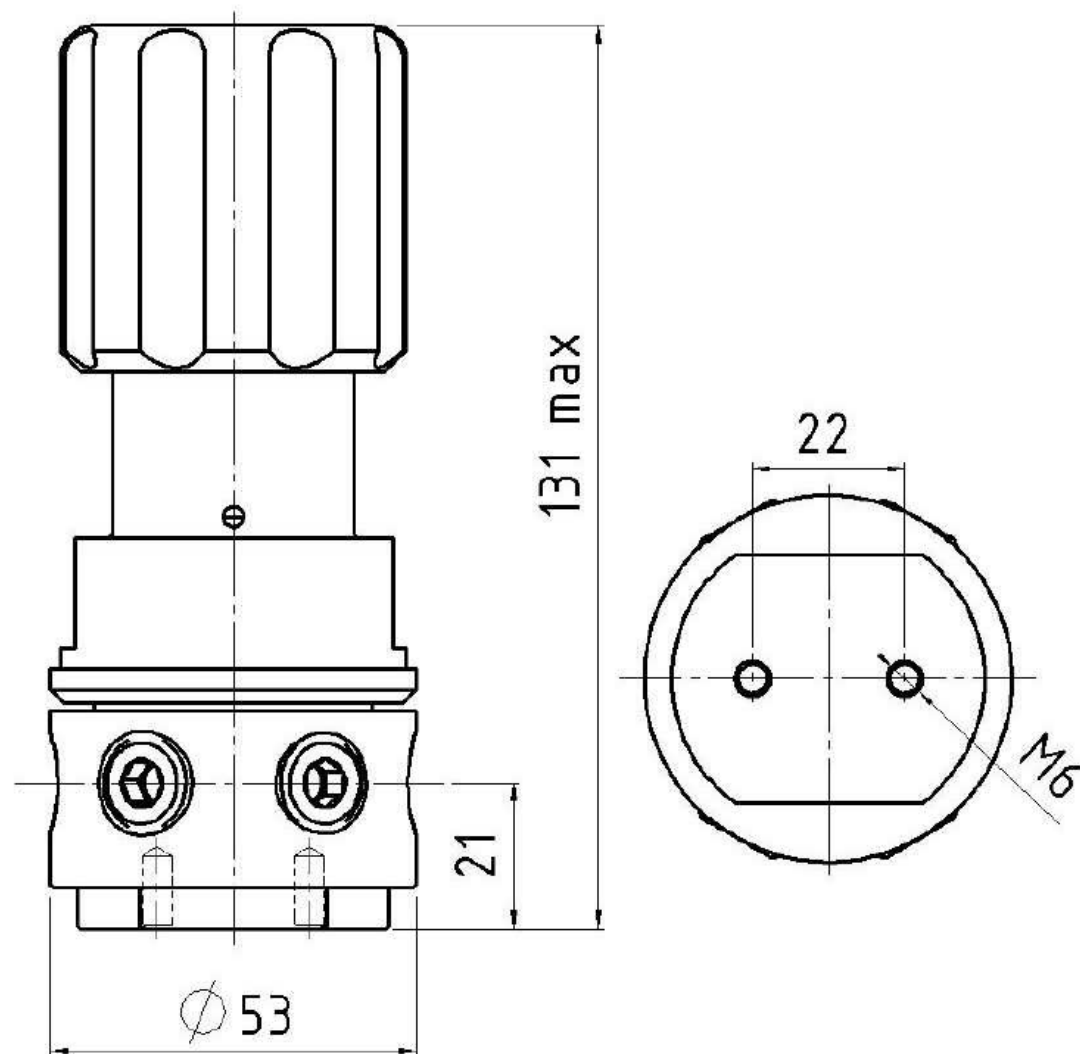
Präzision made in Germany

Rathenaustraße 55
63263 Neu-Isenburg

Phone: +49 6102 7883-70
Fax: +49 6102 7883-40

www.hornung.org
info@hornung.org

HD 400



ANWENDUNGSBEREICHE

Dieser Druckminderer ist speziell für hohe Ein- und Ausgangsdrücke bei kleineren Entnahmemengen geeignet. Durch seine kleine Baugröße eignet sich dieser Druckminderer besonders für den Einsatz als Pilotdruckminderer z.B. in Regelstrecken in Verbindung mit Domdruckmindern.

Die Edelstahlausführung mit Elastomeren aus Viton lässt bei diesem Druckminderer den Einsatz für aggressive Medien zu.

Wir empfehlen dem Druckminderer einen Feinfilter mit max. 40 µ vorzuschalten, sowie nachfolgende Bau- und Anlagenteile durch geeignete Sicherheitsventile vor unzulässig hohen Drücken zu schützen.

BESTELLANGABEN

Material:		Elastomere:		Manometer:			Option auf der Vor- und Hinterdruckseite:		
1 = Messing	2 = Edelstahl	1 = NBR	2 = Viton	1 = ohne Manometer	2 = mit Hinterdruckmanometer	3 = mit Vor- und HD-Manometer	00 = G 1/4" f	03 = Klemmringverschraubung 3 mm	
							06 = Klemmringverschraubung 6 mm	08 = Klemmringverschraubung 8 mm	
							10 = Klemmringverschraubung 10 mm	12 = Klemmringverschraubung 12 mm	
Druckreglertyp				45-	1	1	3	06	Gasart
45	HD400			Typ	Material	Elastomere	Manometer	Option	Gasart

Zubehör: siehe Gesamtkatalog Abschnitt

7. Manometer, Verschraubungen und Zubehör