

# Flaschendruckminderer HP 104

- Miniaturdruckminderer mit Vordruckausgleich aus Messing matt verchromt oder Edelstahl elektropoliert



Verschraubung optional

TECHNISCHE DATEN		ANWENDUNG	BESCHREIBUNG
Gehäuse:	Edelstahl 1.4404 elektropoliert bzw. Messing, vernickelt und matt verchromt	Speziell für Gase mit hohen Anforderungen an Reinheit bis 6.0, Sicherheit und Dichtheit.	<p>Der Druckregler HP 104 ist ein einstufiger Flaschendruckminderer aus Edelstahl 1.4404 elektropoliert oder Messing vernickelt und verchromt, der insbesondere für die Gasentnahme aus Einzel- flaschen (speziell auch Lecture bottles bzw. Kleinstahlfaschen) entwickelt wurde und sich ganz besonders für den ambulanten Feld- oder Laboreinsatz eignet, wobei der Anspruch auf hohe Druckkonstanz dabei aber nicht aufgegeben werden soll.</p> <p>Der Druckminderer ist standardmäßig mit einem gasartspezifischen Flaschen-Handanschluss nach DIN 477 ausgerüstet und ohne Werkzeug montierbar.</p> <p>Der integrierte Vordruckausgleich gewährleistet während der gesamten Flaschenentleerung einen stets konstanten Arbeitsdruck.</p> <p>Ergonomisches Design und kompakte Abmessungen stehen für geringes Gewicht, optimales Handling und minimale gasberührte Oberflächen.</p> <p>Präzise Druckregelung und exakte Gas- abspernung ermöglichen eine fein dosierbare Gasentnahme und somit die optimale Versorgung von Analysegeräten im Labor und beim ambulanten Feldeinsatz.</p> <p>Ein speziell konzipiertes Abblaseventil schützt vor der Entstehung von Überdruck im Arbeitsdruckbereich.</p>
Sitzdichtung:	PCTFE	Durch unser Ultraschallreinigungsverfahren sind die Druckregler ECD – tauglich.	
Membran:	1.4435 / Hastelloy	Zur Applikation von Spezial- und Reinstgasen kommt der HP 104 in folgenden Bereichen zum Einsatz:	
Leckrate nach außen:	$10^{-8}$ mbar l/s	<ul style="list-style-type: none"> <li>- Pharmazie</li> <li>- Chemie</li> <li>- Petrochemie</li> <li>- Umweltschutztechnik</li> <li>- Luft -und Raumfahrttechnik</li> <li>- Fahrzeugtechnik</li> <li>- Nahrungsmittelindustrie</li> <li>- Forschung und Wissenschaft.</li> </ul>	
Gasreinheit:	$\leq 6.0$	Prinzipiell in allen Sparten, in denen hohe Anforderungen an eine präzise Gasentnahme gestellt werden.	
Max. Vordruck:	200 bar		
Regelbereich oder:	0,5 - 4; 1-10 bar fest eingestellt		
Betriebstemperatur:	-20°C bis +70°C		
Manometer:	Sicherheitsausführung nach EN 837-1 KL1,6		
Maße (BxHxT):	106 x 97 x 112 mm		
Gewicht:	700 g		
Ausgang:	NPT 1/8" f		

## QUALITÄTSSTANDARD

Die Firma Hornung ist zertifiziert nach **ISO 9001:2008** und **ISO 14001:2009** Alle Einzelteile werden im eigenen Hause gefertigt, montiert und geprüft. Die fertigen Produkte unterliegen somit den strengen Kriterien unserer Qualitätssicherung mit 100%iger Endkontrolle.

# HORNING

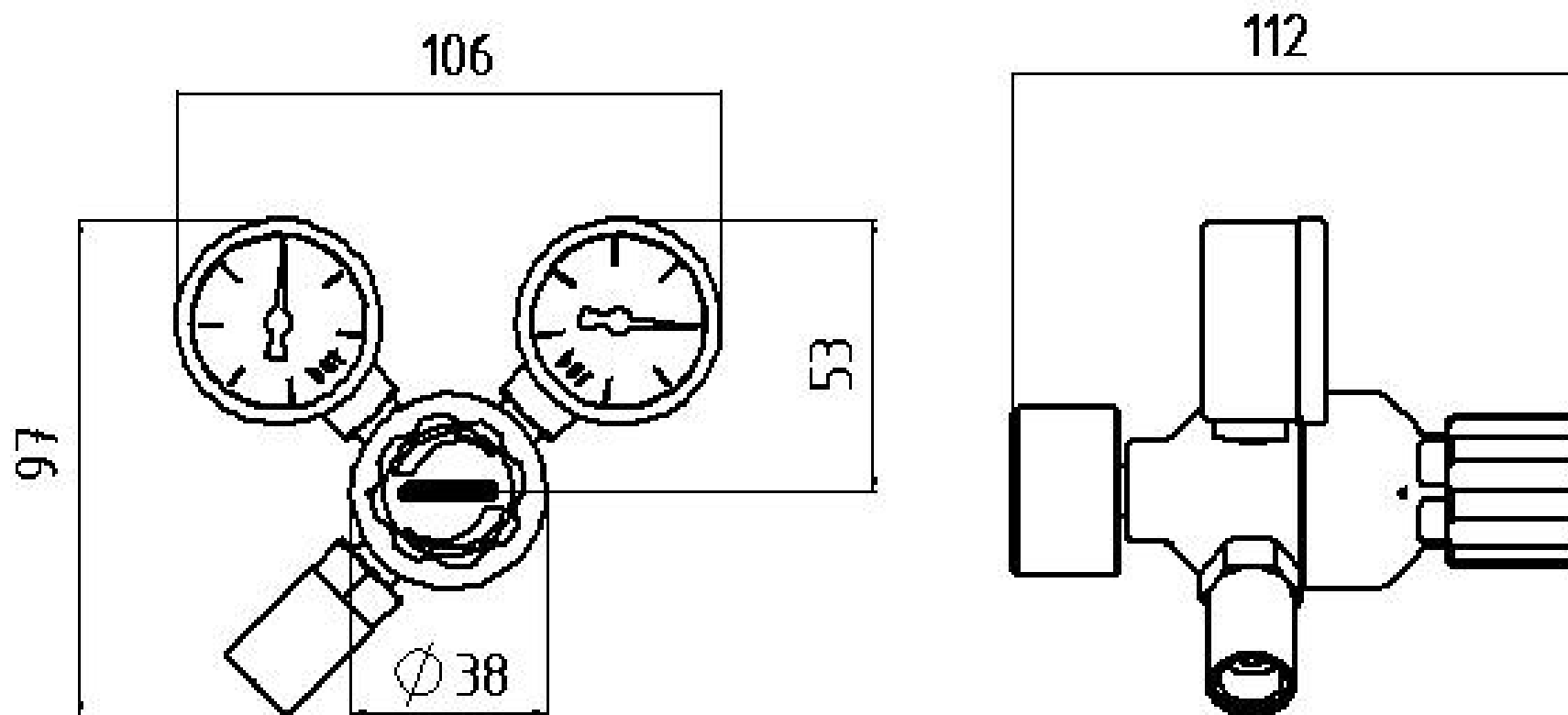
Präzision made in Germany

Rathenaustraße 55  
63263 Neu-Isenburg

Phone: +49 6102 7883-70  
Fax: +49 6102 7883-40

www.hornung.org  
info@hornung.org

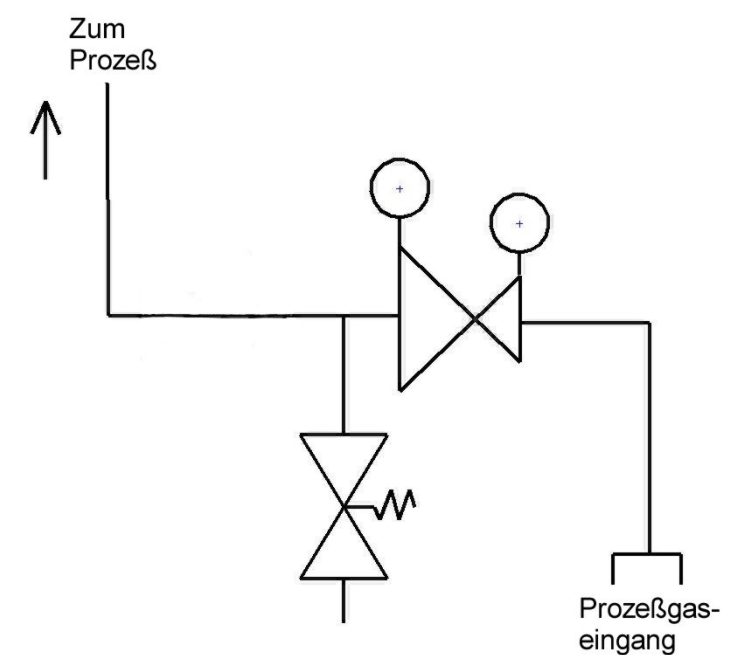
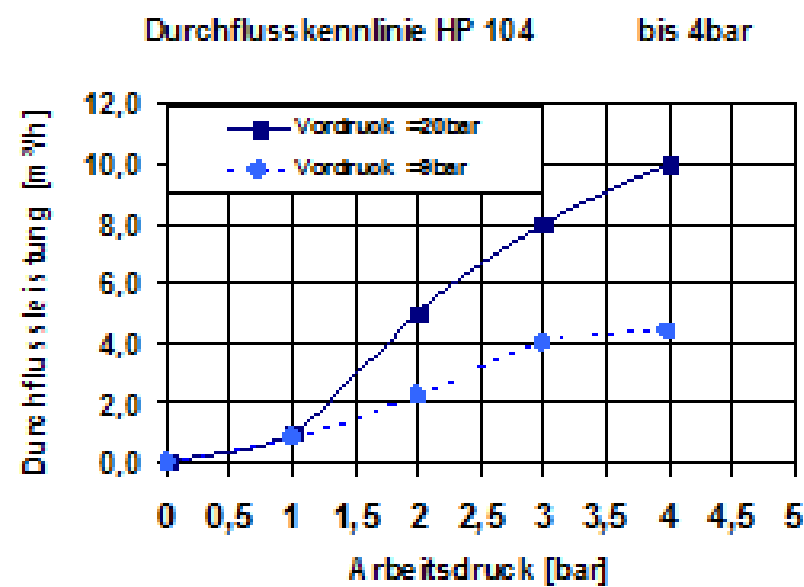
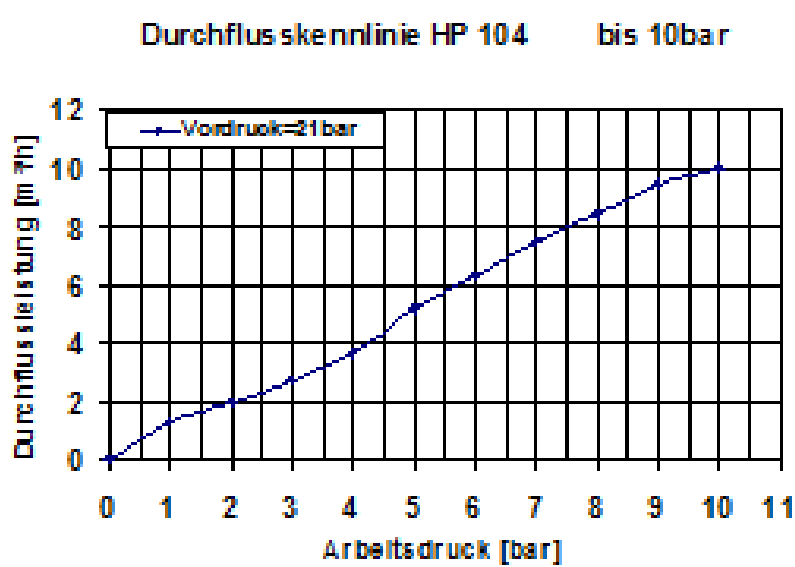
# HP 104



## DURCHFLUSSKENNLINIE bis 10bar

## DURCHFLUSSKENNLINIE bis 4bar

## FLIEßSCHEMA



## BESTELLANGABEN

### Material:

- 1 = Edelstahl
- 2 = Messing

### Druckbereich:

- 1 = 0,5 - 4 bar regelbar
- 2 = 1 - 10 bar regelbar
- 4 = 0,5 - 4 bar fest eingestellt
- 5 = 4 - 10 bar fest eingestellt

### Option auf der Hinterdruckseite:

- 0 = 1/8" NPT - Innengewinde
- 1 = Klemmringverschraubung 6 mm
- 2 = Membranabsperventil
- 3 = Membrandosierventil

Druckminderertyp

70

HP 104

70-  
Typ

1  
Material

2  
Druck

2  
Option

Gasart  
Gasart

Zubehör: siehe Gesamtkatalog Abschnitt

- 5. Membranabsper- und Dosierventile
- 7. Zubehör